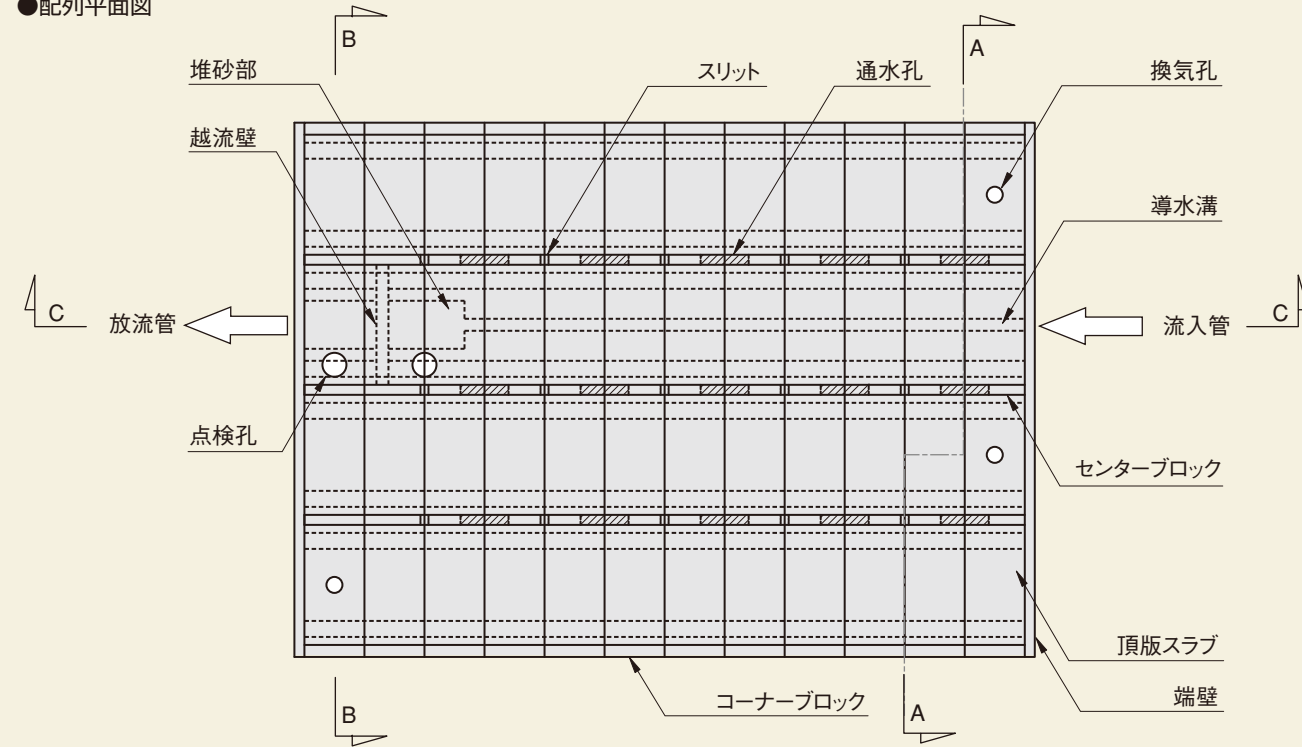


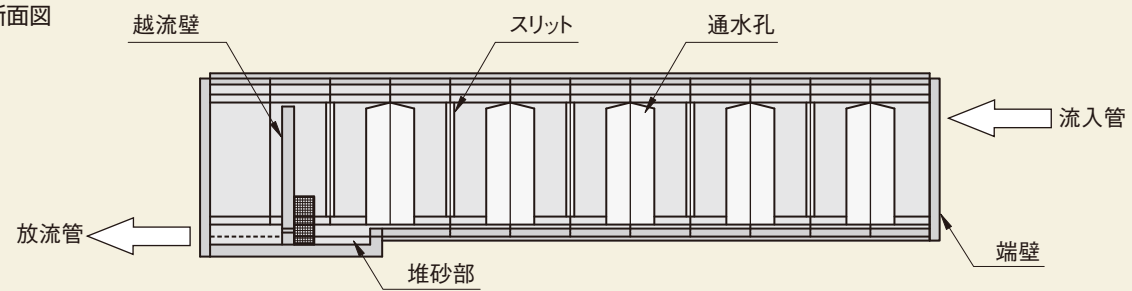
標準施設図

■スタンド型タイプ施設図例

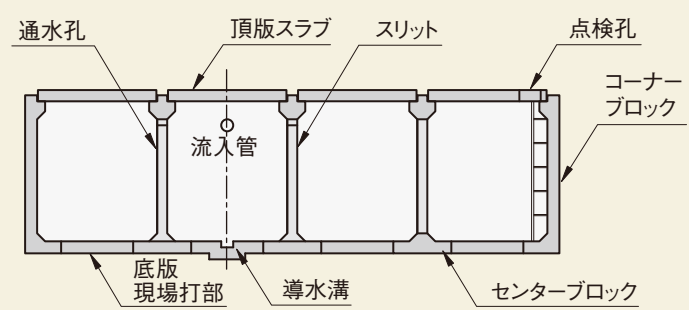
●配列平面図



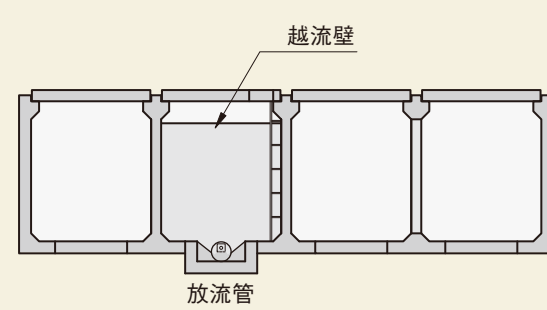
●C-C断面図



●A-A断面図

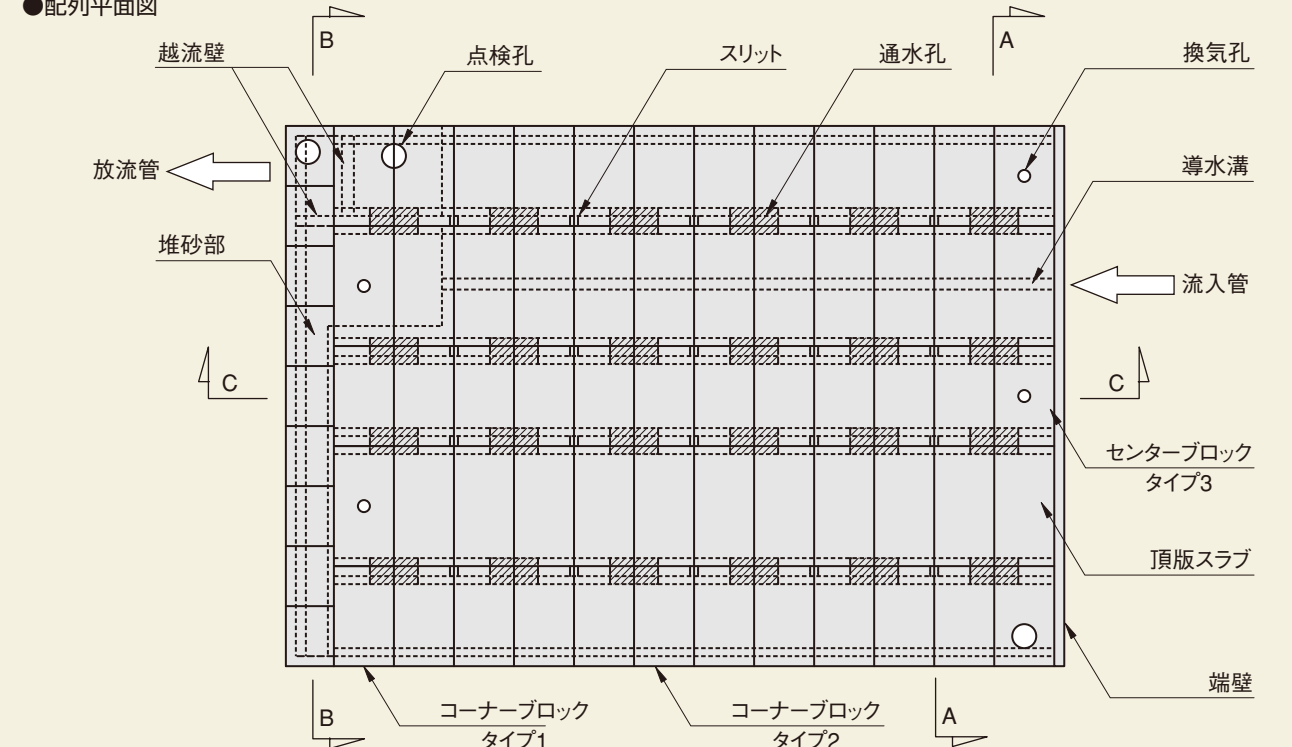


●B-B断面図

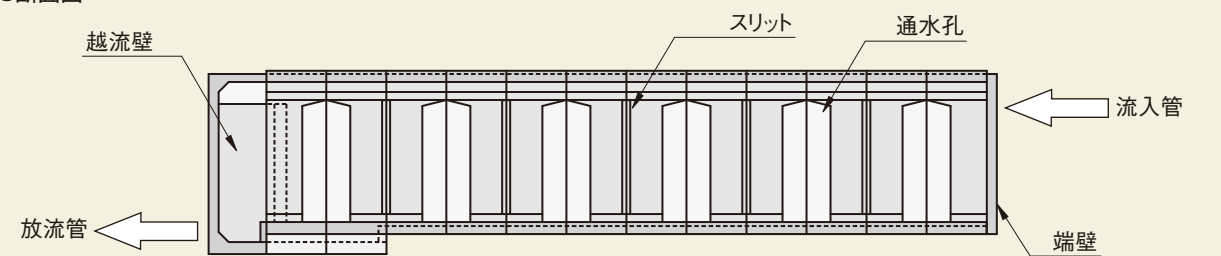


■ボックス型タイプ施設図例

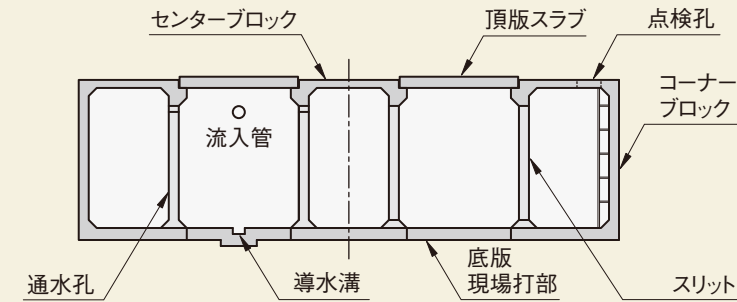
●配列平面図



●C-C断面図



●A-A断面図



●B-B断面図

