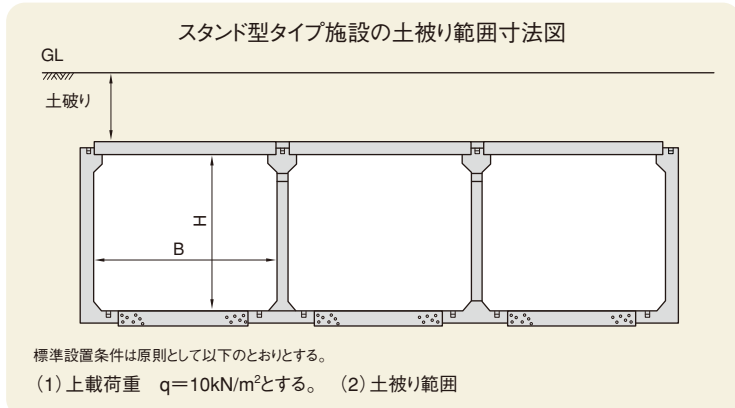


スタンド型タイプ (地下水あり) 基本事項

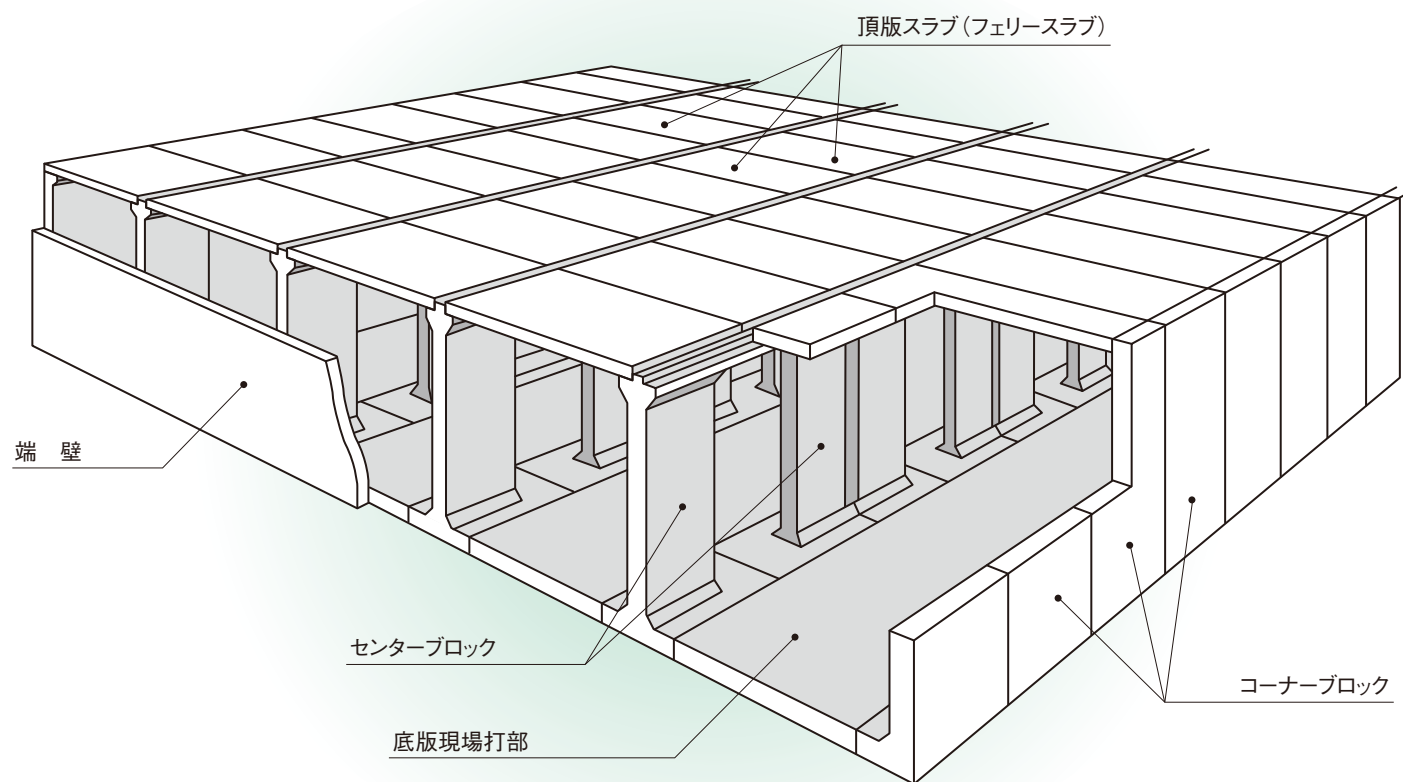
■土被り範囲



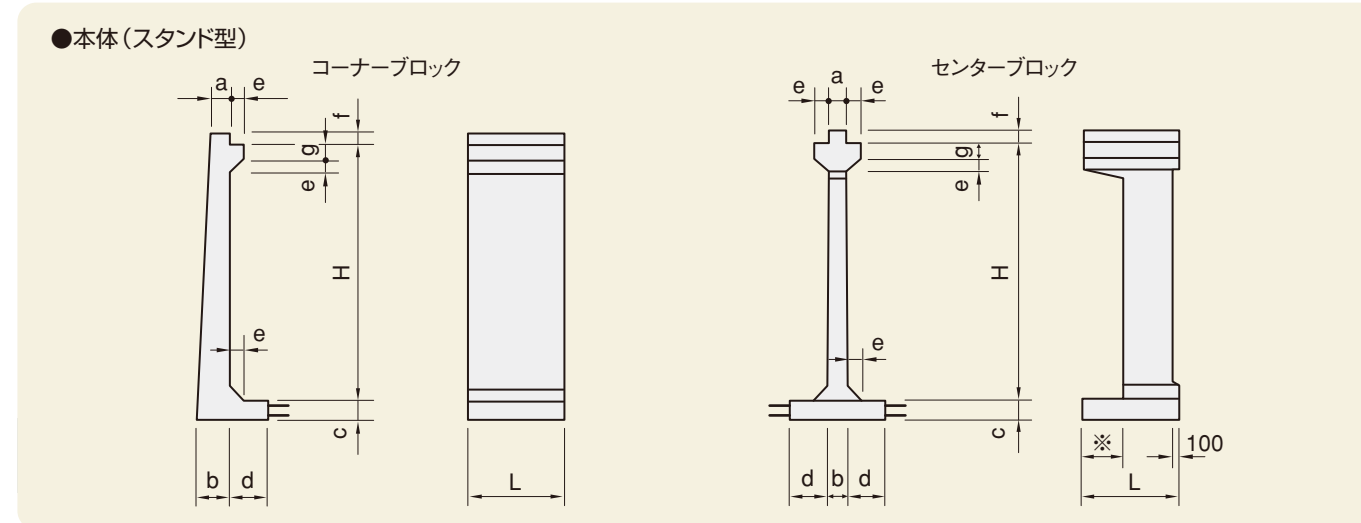
●スタンド型タイプ施設地下水位基礎底面以上の場合の許容土被り

H	B	許容土被り
1,500~7,000	3~4m	0~1.5m

注：内空高さHは50cm間隔とする。



■断面図



※ 長さL=1,995のブロックは、通水孔幅800。
注) 長さL=1,495のブロックは、通水孔幅600。

■種類

サイズ (コーナーブロック)	H (mm)	a (mm)	b (mm)	c (mm)	d (mm)	e (mm)	f (mm)	g (mm)	L (mm)	質量 (kg)
H=1.5	1,500	200	200	300	600	200	150	250	1,995	3,290
H=2.0	2,000	200	200	300	600	200	150	250	1,995	3,790
H=2.5	2,500	300	300	300	600	200	150	250	1,995	5,760
H=3.0	3,000	300	300	300	600	200	150	250	1,995	6,510
H=3.5	3,500	300	300	300	600	200	150	250	1,495	5,440
H=4.0	4,000	300	300	300	600	200	150	250	1,495	6,000
H=4.5	4,500	300	400	400	850	250	150	250	1,495	8,350
H=5.0	5,000	300	500	500	850	250	150	250	1,495	10,510
H=5.5	5,500	350	500	500	850	250	150	250	1,495	11,830
H=6.0	6,000	350	550	550	850	250	150	250	1,495	13,490
H=6.5	6,500	400	650	650	1,000	250	150	250	1,495	17,220
H=7.0	7,000	450	700	700	1,000	250	150	250	1,495	19,960

サイズ (センターブロック)	H (mm)	a (mm)	b (mm)	c (mm)	d (mm)	e (mm)	f (mm)	g (mm)	L (mm)	質量 (kg)	
										通水孔有	通水孔無
H=1.5	1,500	200	200	300	600	200	150	250	1,995	4,130	4,642
H=2.0	2,000	200	200	300	600	200	150	250	1,995	4,400	5,137
H=2.5	2,500	250	250	300	600	200	150	250	1,995	5,200	6,383
H=3.0	3,000	250	250	300	600	200	150	250	1,995	5,530	6,994
H=3.5	3,500	250	250	300	600	200	150	250	1,495	4,360	5,714
H=4.0	4,000	250	250	300	600	200	150	250	1,495	4,600	6,172
H=4.5	4,500	300	300	400	850	250	150	250	1,495	7,000	9,141
H=5.0	5,000	300	300	500	850	250	150	250	1,495	8,050	10,453
H=5.5	5,500	300	300	500	850	250	150	250	1,495	8,340	11,006
H=6.0	6,000	300	300	550	850	250	150	250	1,495	9,020	11,948
H=6.5	6,500	400	400	650	1,000	250	150	250	1,495	12,490	16,713
H=7.0	7,000	400	400	700	1,000	250	150	250	1,495	13,330	17,903

■頂版スラブ (フェリースラブ)

(有効長 L=1,495mm)

サイズ	幅 (mm)	厚さ (mm)	長さ (mm)	質量 (kg)
3m用	2,960	280	1,495	3,110
4m用	3,960	280	1,495	4,160

(有効長 L=1,995mm)

サイズ	幅 (mm)	厚さ (mm)	長さ (mm)	質量 (kg)
3m用	2,960	280	1,995	4,140
4m用	3,960	280	1,995	5,530

注) 長さL=1,995のブロックには、上記スラブを使用する。